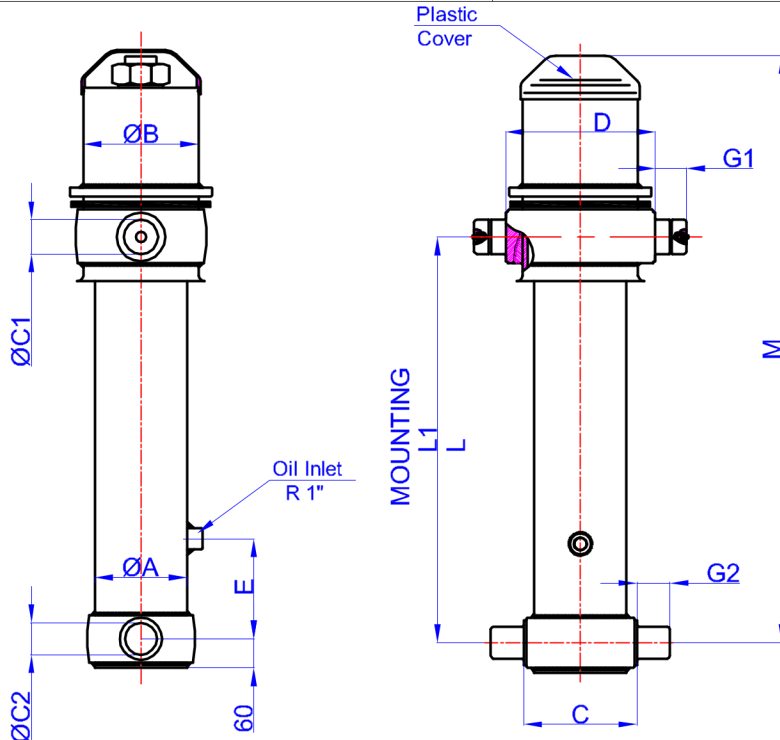


GHS 175 x 5 x 5750 H

 Stock Code : 43175557506
 Reference No : 06-001


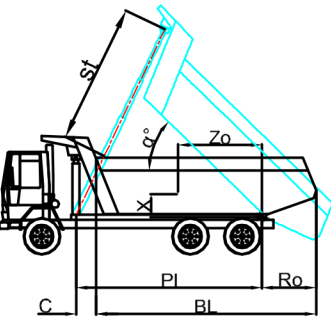
A	:	197	mm
B	:	242	mm
C	:	240	mm
C1	:	65	mm
C2	:	60	mm
D	:	340	mm
E	:	190	mm
G1	:	60	mm
G2	:	60	mm
L	:	1050	mm
*L1	:	1080	mm
M	:	1485	mm

 * Inc 30 mm pull out :
 tolerance +20 -0

Hard Chromed all stages

Working Pressure : 170 Bar

Max. Working Pressure : 190 Bar

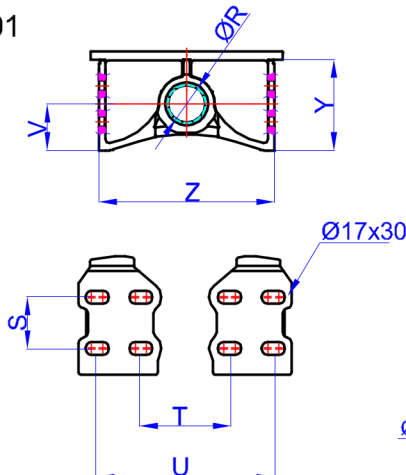
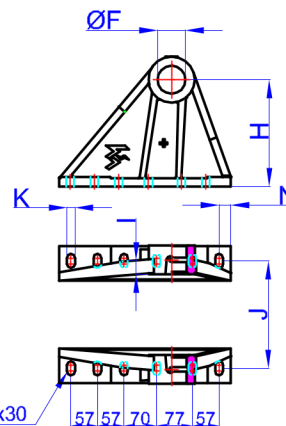


STAGE	1	2	3	4	5	6	7	8	TOTAL
EFFECTIVE DIAMETER (mm)	Ø175	Ø154,5	Ø135	Ø116	Ø98				
STROKE	1150	1150	1150	1150	1150				5750
OIL DISPLACEMENT (L)	29	23	17,5	13	9,5				100
THRUST AT 170 BAR (TONS)	40	31	24	18	12				

BL (body length)	7300			7100			6900		
Ro (rear overhang)	200	500	800	200	500	800	200	500	800
α°	45	47	49	46	49	51	47	50	53
Ycog (vert. pos. centre of gravity)									
600	35	38	42	36	39	44	37	40	46
900	38	42	48	39	43	50	40	46	53
1200	41	47	54	42	49	58	44	52	63
st	5475	5483	5471	5443	5553	5525	5405	5500	5565

Weight : --- Kg

Drawing No : 43175557506-02-001

Bracket : 47000024-0001

GHLB : 47000121-0001


F	:	65,5	mm
H	:	229	mm
I	:	28,5	mm
J	:	400	mm
K	:	17	mm
N	:	25	mm
O	:	--	mm
P	:	--	mm

* Bracket are optional

R	:	60,8	mm
S	:	70	mm
T	:	220	mm
U	:	340	mm
V	:	80	mm
Y	:	152	mm
Z	:	368	mm

* Bracket are optional

Weight : 16,5 Kg