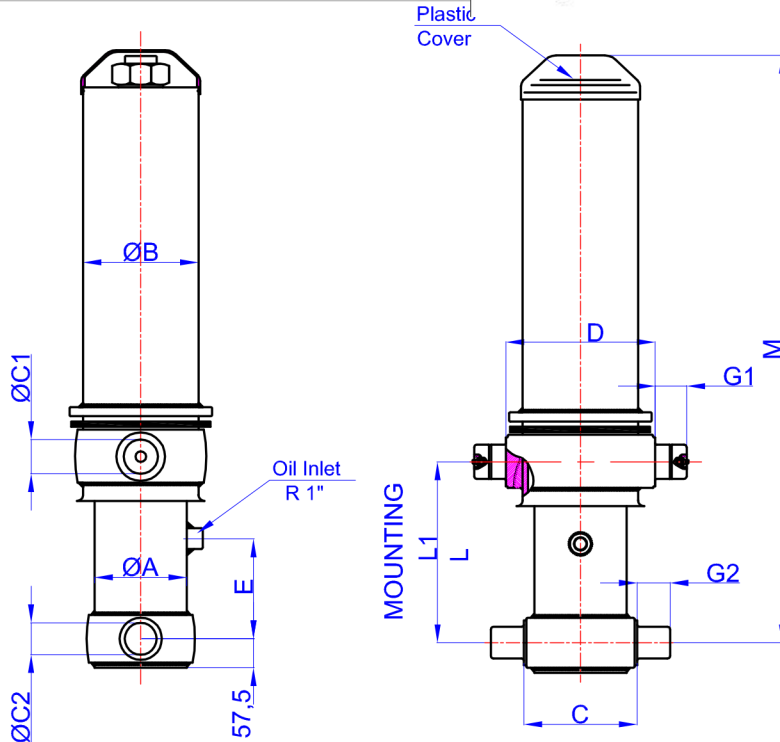


# GHS 155 x 4 x 4960 H

Гр. София, ул. Челопешко шосе 10-12

0886 441 442 / 0898 447 449

www.hydraulicstore.eu



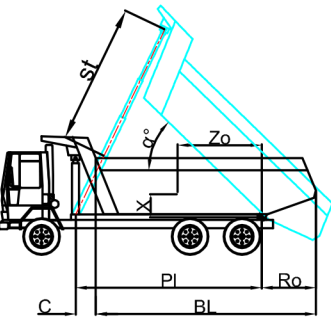
A	:	175	mm
B	:	245	mm
C	:	215	mm
C1	:	65	mm
C2	:	60	mm
D	:	340	mm
E	:	190	mm
G1	:	60	mm
G2	:	60	mm
L	:	343	mm
*L1	:	373	mm
M	:	1590	mm

\* Inc 30 mm pull out : tolerance +20 -0

Hard Chromed all stages

Working Pressure : 170 Bar

Max. Working Pressure : 190 Bar



STAGE	1	2	3	4	5	6	7	8	TOTAL
EFFECTIVE DIAMETER (mm)	Ø154,5	Ø135	Ø116	Ø98					
STROKE	1240	1240	1240	1240					4960
OIL DISPLACEMENT (L)	25	19	14	10,5					77
THRUST AT 170 BAR (TONS)	31	24	18	12					

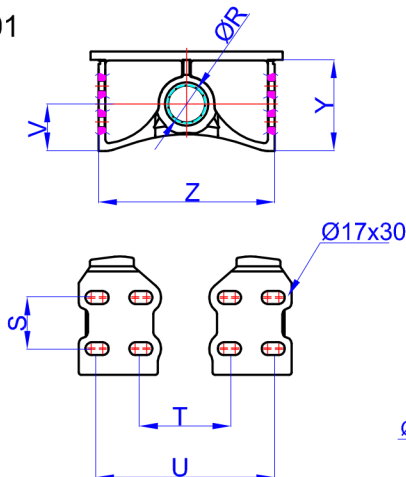
	6300			6100			5900		
BL (body length)	200	500	800	200	500	800	200	500	800
Ro (rear overhang)	45	47	50	46	49	52	48	51	54
Ycog (vert. pos. centre of gravity)	35	38	44	36	40	46	37	41	49
PI (Pivot length)	900	38	43	50	39	45	54	40	48
$\alpha^\circ = \text{st} \times 60 / \text{PI}$	1200	41	48	59	43	51	64	46	55
st	4750	4700	4750	4676	4736	4766	4720	4760	4770

Weight : --- Kg

Drawing No : 43155449606-01-001

## Bracket : 47000017-0001

R	:	60,8	mm
S	:	70	mm
T	:	192	mm
U	:	312	mm
V	:	76	mm
Y	:	148	mm
Z	:	286	mm

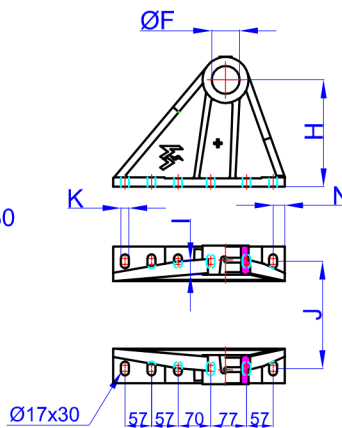


\* Bracket are optional

Weight : 9,5 Kg

## GHLB 65-229 HM PLUS : 47000121-0001

F	:	65,5	mm
H	:	229	mm
I	:	28,5	mm
J	:	400	mm
K	:	17	mm
N	:	25	mm
O	:	--	mm
P	:	--	mm



\* Bracket are optional