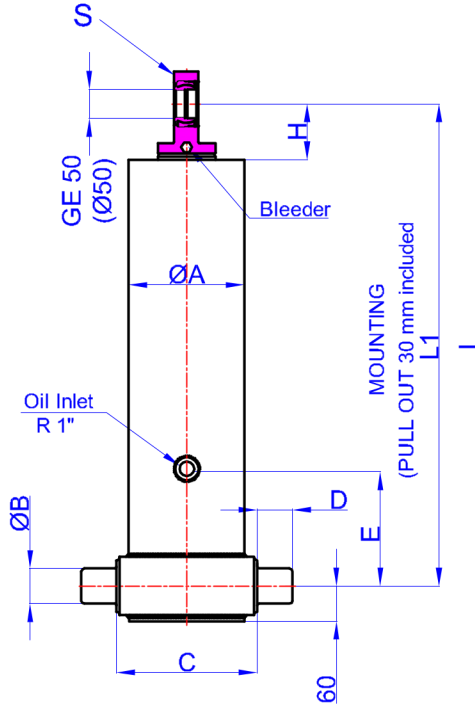


GHS 175 x 5 x 5550 C

Stock Code : 43175555503

Reference No : 01-001



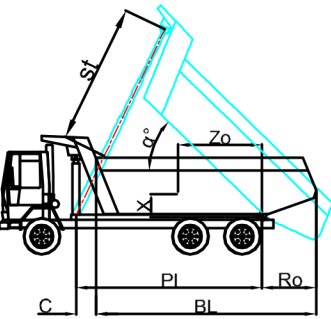
A : 197 mm
B : 60 mm
C : 240 mm
D : 60 mm
E : 350 mm
H : 95 mm
L : 1397 mm
*L1 : 1427 mm
S : 42 mm

* Inc 30 mm pull out :
tolerance +20 -0

Hard Chromed all stages

Working Pressure : 170 Bar
Max. Working Pressure : 190 Bar

All Cylinder Materials are St
52 Cold Drawn Tubes



STAGE	1	2	3	4	5	6	7	8	TOTAL
EFFECTIVE DIAMETER (mm)	Ø175	Ø154,5	Ø135	Ø116	Ø98				
STROKE	1110	1110	1110	1110	1110				5550
OIL DISPLACEMENT (L)	28	22,5	17	12,5	9				96,5
THRUST AT 170 BAR (TONS)	40	31	24	18	12				

BL (body length)	7100			6900			6700		
Ro (rear overhang)	200	500	800	200	500	800	200	500	800
α°	45	47	49	46	48	51	47	50	52
Ycog (vert. pos. centre of gravity)									
600	35	38	43	36	39	45	37	41	47
900	38	42	48	39	44	51	40	46	54
1200	41	47	55	43	49	54	45	52	65
st	5325	5326	5308	5290	5280	5355	5248	5333	5286

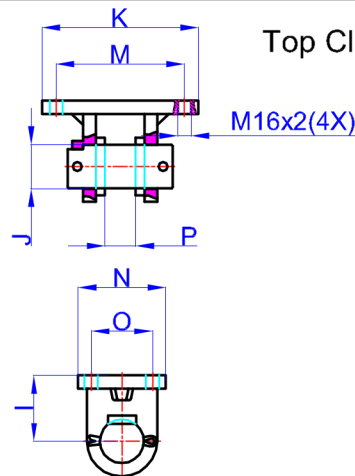
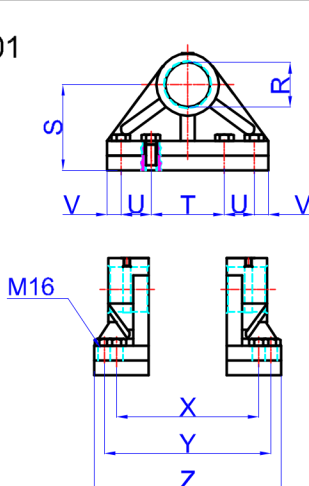
Weight : 237 Kg

Drawing No : 43175555503-02-001

Bracket : 47000110-0001

Top Clavis : 47000026-02-002

R : 60,8 mm
S : 117 mm
T : 100 mm
U : 44 mm
V : 16 mm
X : 330 mm
Y : 365 mm
Z : 395 mm



I : 85 mm
J : 50 mm
K : 216 mm
M : 184 mm
N : 125 mm
O : 95 mm
P : 39 mm

* Bracket are optional

* Bracket are optional

Weight : 18 Kg