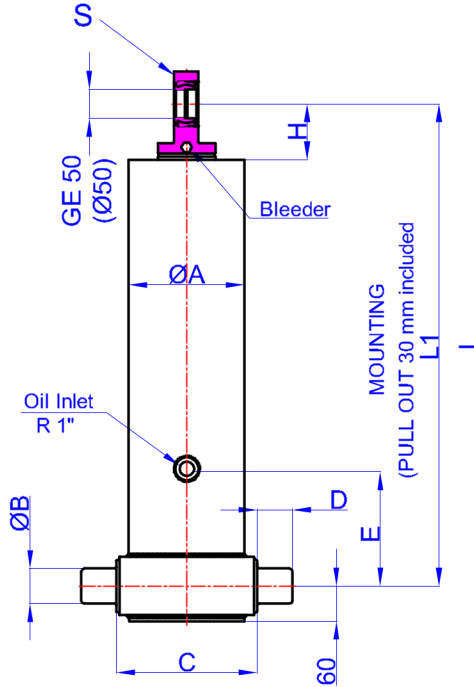


GHS 175 x 5 x 7100 C

Stock Code : 43175571003
Reference No : 01-001



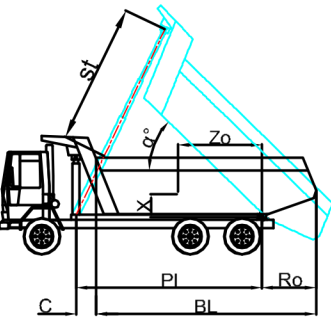
- A : 197 mm
- B : 60 mm
- C : 240 mm
- D : 60 mm
- E : 350 mm
- H : 95 mm
- L : 1747 mm
- *L1 : 1777 mm
- S : 42 mm

* Inc 30 mm pull out :
tolerance +20 -0

Hard Chromed all stages

Working Pressure : 170 Bar
Max. Working Pressure : 190 Bar

All Cylinder Materials are St
52 Cold Drawn Tubes



STAGE	1	2	3	4	5	6	7	8	TOTAL
EFFECTIVE DIAMETER (mm)	Ø175	Ø154,5	Ø135	Ø116	Ø98				
STROKE	1420	1420	1420	1420	1420				7100
OIL DISPLACEMENT (L)	36	28,5	22	16,5	12				124,5
THRUST AT 170 BAR (TONS)	40	31	24	18	12				

BL (body length)	9100			8900			8700		
Ro (rear overhang)	200	500	800	200	500	800	200	500	800
α°	45	46	48	46	48	49	47	49	51
Ycog (vert. pos. centre of gravity)									
600	33	36	38	34	36	39	34	37	40
900	35	38	41	36	39	42	37	40	44
1200	37	40	45	38	42	47	39	43	49
st	6825	6746	6800	6823	6880	6778	6815	6860	7055

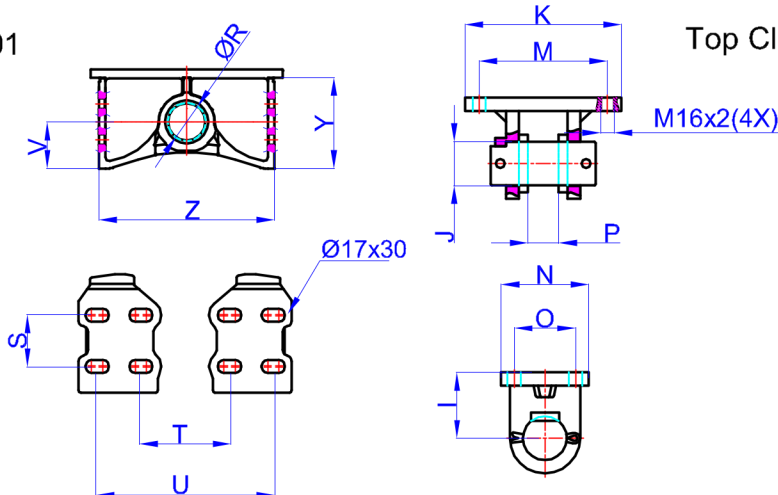
Weight : 290 Kg

Drawing No : 43175571003-02-001

Bracket : 47000024-0001

Top Clavis : 47000026-02-002

- R : 60,8 mm
- S : 70 mm
- T : 218 mm
- U : 334 mm
- V : 80 mm
- Y : 152 mm
- Z : 368 mm



- I : 85 mm
- J : 50 mm
- K : 216 mm
- M : 184 mm
- N : 125 mm
- O : 95 mm
- P : 39 mm

* Bracket are optional

Weight : 16,5 Kg