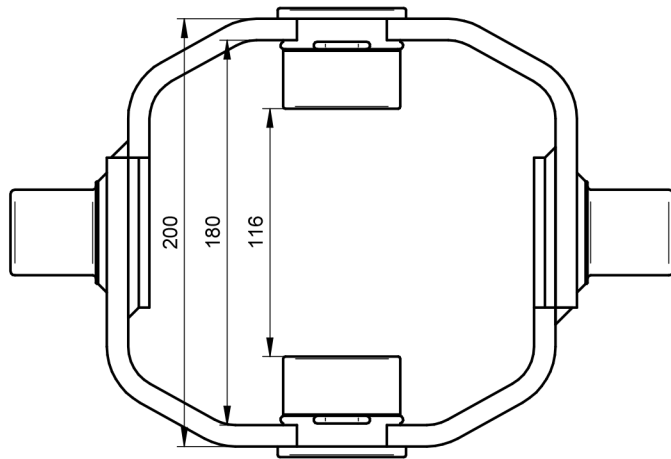
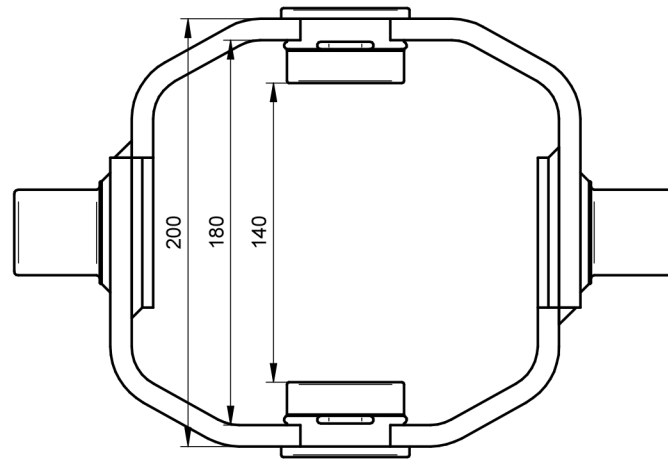


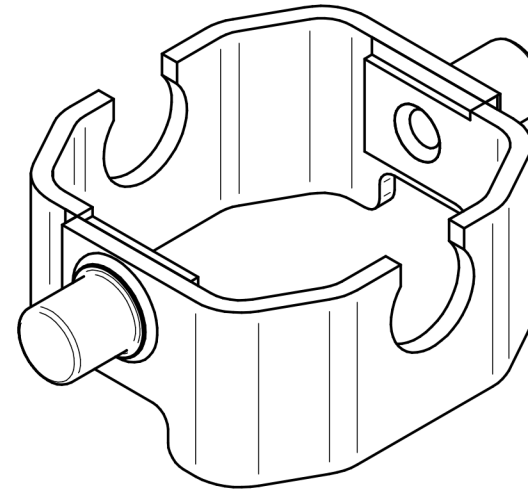
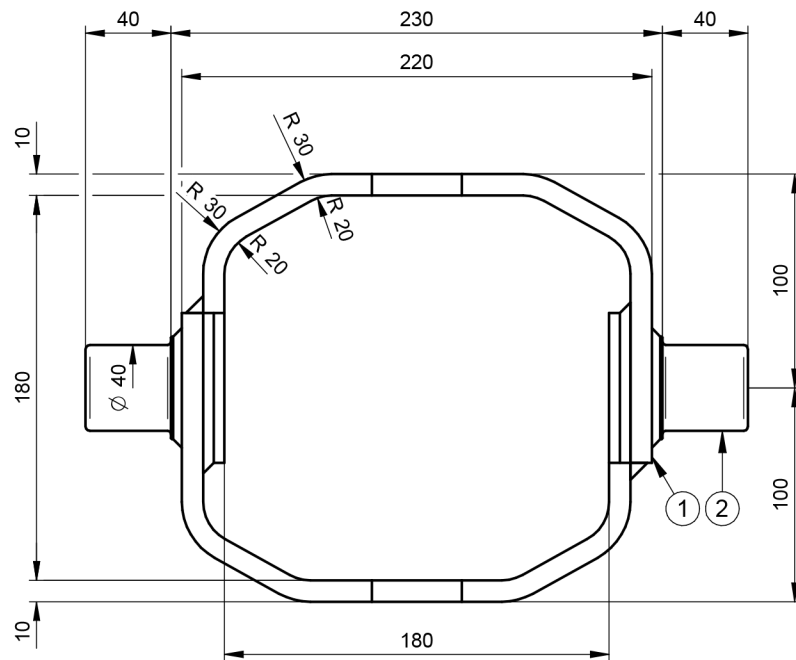
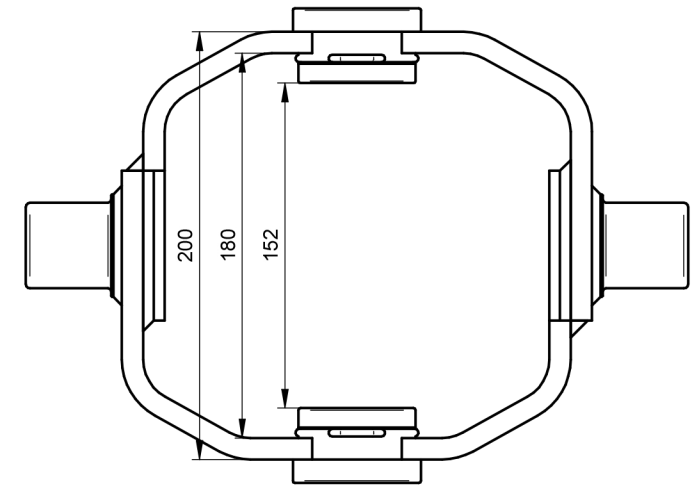
CULLA 3K 095



CULLA 3K 110



CULLA 3K 130



PORTATA / CAPACITY  
10000 Kg

Nome file	CODICE	Descrizione	Materiale	N°
1 99012	Lamiera taglio laser	Lamiera taglio laser	Acciaio E355 UNI EN 10297	2
2 99038	MOZZO40-P-99038	Mozzo pieno per culla 03K	Acciaio E355 UNI EN 10297	2

	Questo disegno è proprietà della Di Natale - Bertelli SpA, ogni riproduzione e/o cessione, è vietata a norma di legge.		
	Descrizione: <b>Culla tipo 03 K</b>	DISEGNO <b>99012</b>	Rev <b>-</b>
Modifiche	Stato del grezzo:	CODICE <b>CULLA03-K</b>	
Materiale: <b>6,1 kg</b>	Trattamento :-	DATA 25/09/12	DATA 25/09/12
Durezza (HV) -	PER DIMENSIONI SENZA INDICAZIONE DI TOLLERANZA Generali ISO 2768-mK Raccordi Raggio 0,8	Smussi 0,5 x 45° Angolari ± 30°	DISEGNATO: <b>massimo</b>
File: S:\Trafilati\99012.dft		APPROVATO: <b>Di Natale</b>	SCALE 1:2



Този продукт се предлага от:



Гр. София, ул. Челопешко шосе 10-12  
0886 441 442 / 0898 447 449  
www.hydraulicstore.eu

HYDRAULIC PARTS & EQUIPMENT